

Mini valvole a sfera Serie 29 per aria compressa e fluidi industriali

Diametri esterni del tubo: 4, 6 e 8 mm

Filettature: BSP (G1/8, G1/4, G3/8, G1/2, R1/8, R1/4)



- » Riduzione dei tempi di installazione
- » Dimensioni compatte
- » Soluzione economica
- » Leggerezza
- » Massima portata
- » Leva facile da azionare
- » Uso con tubi in polimero
- » Versioni disponibili: MINI, ECO, a farfalla e 3/2 vie

Le mini valvole a sfera gestiscono l'apertura o la chiusura di aria o di fluidi in applicazioni industriali caratterizzate da spazi estremamente ridotti.

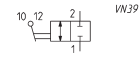
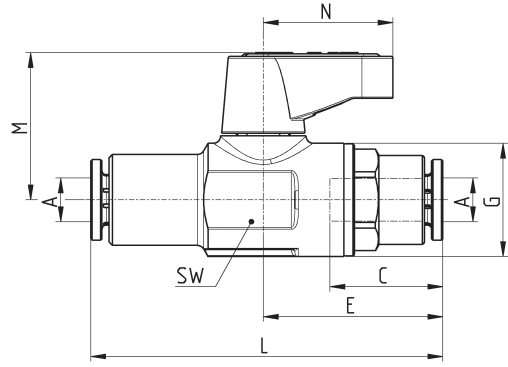
Le dimensioni miniaturizzate e il peso contenuto della Serie 29 permettono un'installazione rapida in qualsiasi punto dell'impianto, anche grazie alle connessioni push-in o filettatura. Il design e i materiali impiegati rendono questa serie particolarmente adatta per sistemi ad aria compressa, per circuiti e impianti idraulici.

CARATTERISTICHE GENERALI

Funzione	2/2 vie, 3/2 vie con scarico
Azionamento	Rotazione leva di 90°
Attacchi	G1/8, G1/4, G3/8, G1/2, R1/8, R1/4
Diametro del tubo	Ø 4, 6, 8 mm
Diametro orifizio	6 mm (versione MINI) Da 8mm a 10mm (versione ECO, a farfalla e 3/2 vie)
Pressione d'esercizio	0 ÷ 10 bar
Temperatura d'esercizio	-10°C ÷ 90°C
Materiali	corpo valvola, stelo, pinza: ottone; sfera: ottone nichelato; guarnizioni a sfera: PTFE anello di tenuta stelo: FKM; Leva: vetro caricato PA66
Finitura superficiale	Cromatura, sabbiatura e cromatura (solo per versione a farfalla)
Fluido	aria compressa, gas inerti, acqua, olio - altro su richiesta

Mini valvole a sfera, versione MINI - Mod. 2948

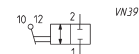
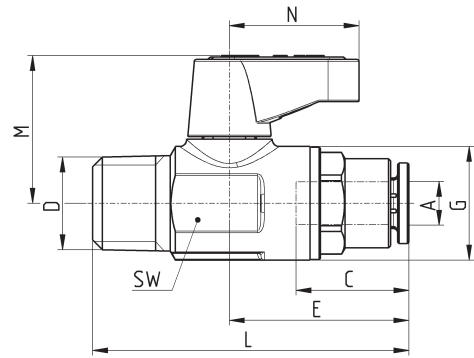
2/2 in linea con pinze a pressione



Mod.	A	DN	C	E	G	L	M	N	SW
2948 4	4	6	14	22.5	16	45	21	18.5	14
2948 6	6	6	16	25.5	16	50	21	18.5	14
2948 8	8	6	17.5	27	16	53	21	18.5	14

Mini valvole a sfera, versione MINI - Mod. 2947

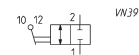
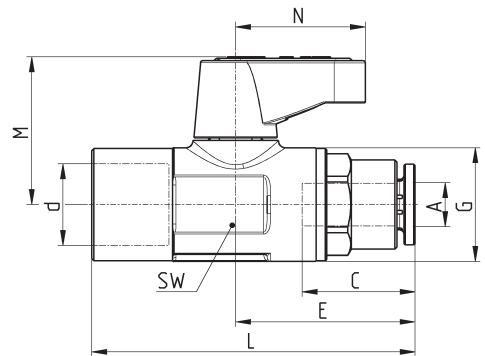
2/2 in linea con pinza a pressione e Filettatura maschio BSPT



Mod.	A	d	DN	C	E	G	L	M	N	SW
2947 1/8-4	4	R1/8	6	14	22.5	16	39.5	21	18.5	14
2947 1/8-6	6	R1/8	6	16	25.5	16	42.5	21	18.5	14
2947 1/8-8	8	R1/8	6	17.5	27	16	44	21	18.5	14
2947 1/4-4	4	R1/4	6	14	22.5	16	42	21	18.5	14
2947 1/4-6	6	R1/4	6	16	25.5	16	45	21	18.5	14
2947 1/4-8	8	R1/4	6	17.5	27	16	46.5	21	18.5	14

Mini valvole a sfera, versione MINI - Mod. 2946

2/2 in linea con pinza a pressione e filettatura BSPP femmina

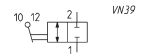
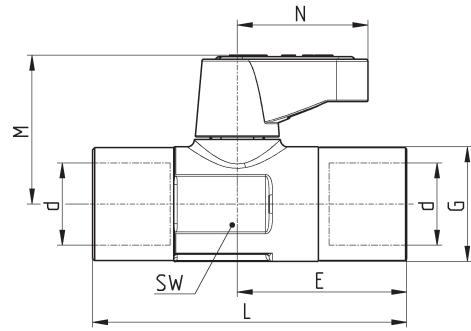


Mod.	A	d	DN	C	E	G	L	M	N	SW
2946 1/8-4	4	G1/8	6	14	22.5	16	41	21	18.5	14
2946 1/8-6	6	G1/8	6	16	25.5	16	44	21	18.5	14
2946 1/8-8	8	G1/8	6	17.5	27	16	45.5	21	18.5	14
2946 1/4-4	4	G1/4	6	14	22.5	16	43	21	18.5	14
2946 1/4-6	6	G1/4	6	16	25.5	16	46	21	18.5	14
2946 1/4-8	8	G1/4	6	17.5	27	16	47.5	21	18.5	14

Mini valvole a sfera, versione MINI - Mod. 2943



2/2 in linea, filettature BSPP femmina-femmina

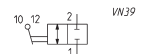
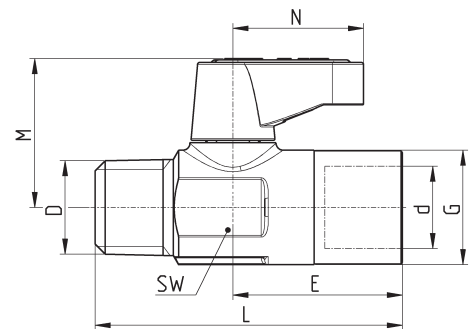


Mod.	d	DN	E	G	L	M	N	SW
2943 1/8	G1/8	6	21	16	39.5	21	18.5	14
2943 1/4	G1/4	6	24	16	44.5	21	18.5	14

Mini valvole a sfera, versione MINI - Mod. 2944



2/2 in linea, filettatura maschio BSPT-Femmina BSPP

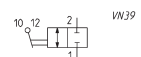
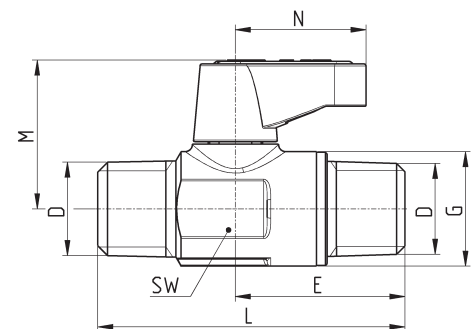


Mod.	d	D	DN	E	G	L	M	N	SW
2944 1/8-1/8	G1/8	R1/8	6	21	16	38	21	18.5	14
2944 1/4-1/4	G1/4	R1/4	6	24.5	16	43.5	21	18.5	14

Mini valvole a sfera, versione MINI - Mod. 2945



2/2 in linea, filettatura BSPT maschio



Mod.	D	DN	E	G	L	M	N	SW
2945 1/8	R1/8	6	21	16	38.5	21	18.5	14
2945 1/4	R1/4	6	24	16	43.5	21	18.5	14

Clip leva colorate intercambiabili Mod. C29



Mod.

C29-GREY

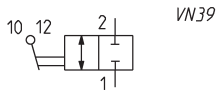
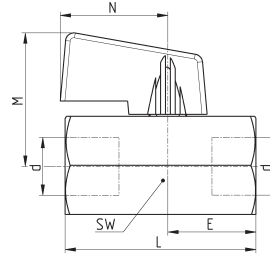
C29-RED

C29-BLUE

Mini valvole a sfera, versione ECO - Mod. 2953



2/2 in linea, filettatura BSPP femmina-femmina

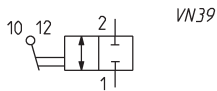
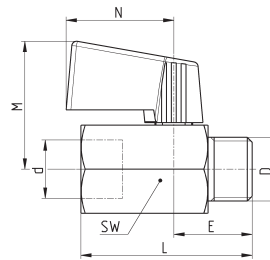


Mod.	d	DN	E	L	M	N	SW
2953 1/4	G1/4	8	18	39	27	22	20
2953 3/8	G3/8	8	21	42	27	22	20
2953 1/2	G1/2	10	23	47	29	22	24

Mini valvole a sfera, versione ECO - Mod. 2954



2/2 in linea, filettatura BSPP maschio - BSPP femmina

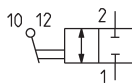


Mod.	d	D	DN	E	L	M	N	SW
2954 1/4-1/4	G1/4	G1/4	8	18	39	27	22	20
2954 3/8-3/8	G3/8	G3/8	8	19	40	27	22	20
2954 1/2-1/2	G1/2	G1/2	10	21	45	29	22	24

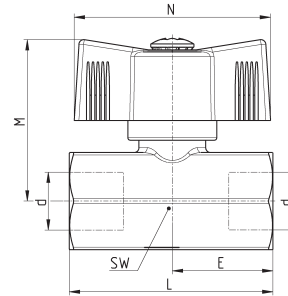
Mini valvole a sfera, versione a farfalla - Mod. 2963



2/2 in linea, filettatura BSPP
femmina-femmina



VN39

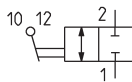


Mod.	d	DN	E	L	M	N	SW
2963 1/4	G1/4	8	21	41.5	33	40	20
2963 3/8	G3/8	8	21	41.5	33	40	20
2963 1/2	G1/2	10	24	47	34.5	40	24

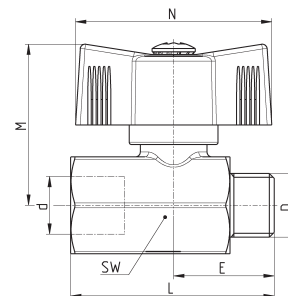
Mini valvole a sfera, versione a farfalla - Mod. 2964



2/2 in linea, filettatura BSPP
maschio-femmina



VN39

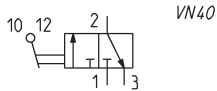
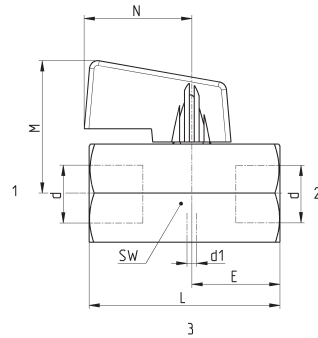


Mod.	d	D	DN	E	L	M	N	SW
2964 1/4-1/4	G1/4	G1/4	8	20.5	41.5	33	40	20
2964 3/8-3/8	G3/8	G3/8	8	20.5	41.5	33	40	20
2964 1/2-1/2	G1/2	G1/2	10	21	45	34.5	40	24

Mini valvole a sfera, versione 3/2 vie - Mod. 2973



3/2 in linea, filettatura BSPP
maschio-femmina

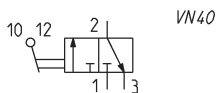
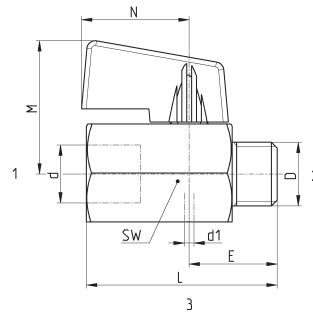


Mod.	d	DN	d1	E	L	M	N	SW
2973 1/4	G1/4	8	2	18	39	27	22	20
2973 3/8	G3/8	8	2	21	42	27	22	20
2973 1/2	G1/2	10	2	23	47	29	22	24

Mini valvole a sfera, versione 3/2 vie - Mod. 2974



3/2 in linea, filettatura BSPP
maschio-femmina



Mod.	d	D	DN	d1	E	L	M	N	SW
2974 1/4-1/4	G1/4	G1/4	8	2	18	39	27	22	20
2974 3/8-3/8	G3/8	G3/8	8	2	19	40	27	22	20
2974 1/2-1/2	G1/2	G1/2	10	2	21	45	29	22	24